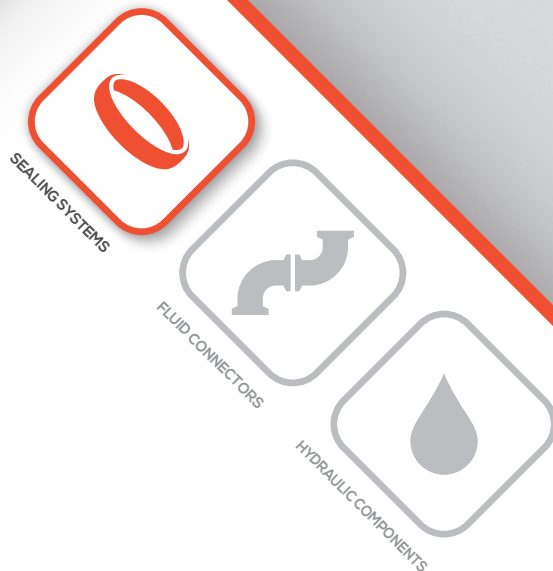
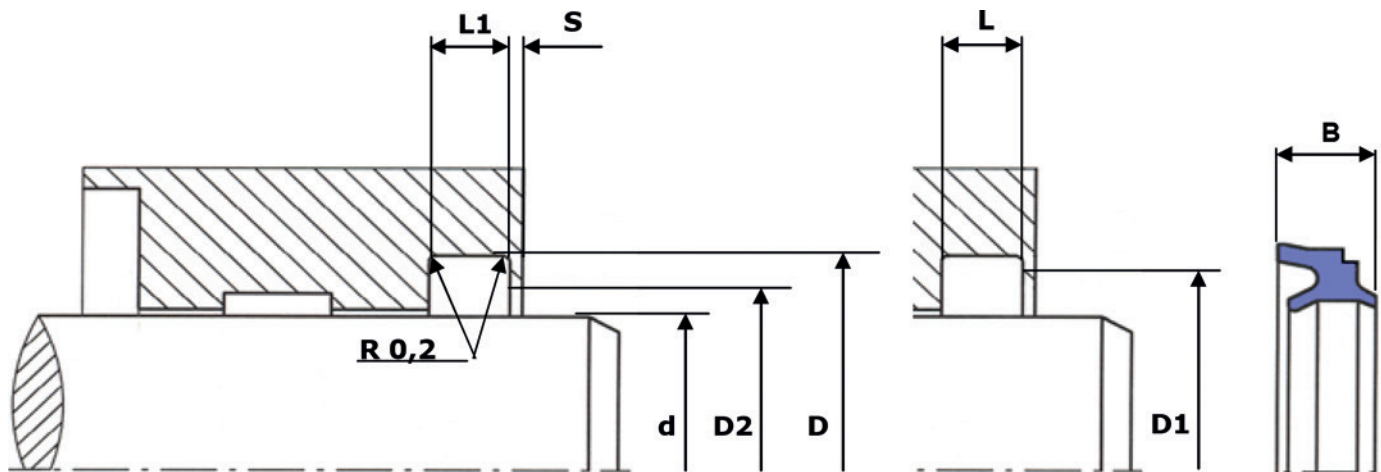


Pneumatic Wipers GWD

FRIDLE
GROUP
SEALING EXPERTS



GWD Raschiatore stelo bidirezionale | GWD two-side wipers



Raschiatore bidirezionale per pneumatica.

Wiper for two-side rods in pneumatic applications.

CARATTERISTICHE PRINCIPALI | MAIN FEATURES

Come per la tenuta tipo GWR le tenute GWD sono ottenute dalla combinazione di una guarnizione a labbro con un raschiatore. GWD presenta un profilo a gradino che facilita il montaggio soprattutto nei diametri piccoli.

È realizzato in PUR 90° Sh standard per garantire una maggiore resistenza all'usura e un'ottima scorrevolezza.

Like GWR seals, GWD seals combine a lip-seal gasket with a wiper.

GWD has also a stepped profile to enable employment with small diameters.

Material: GWD comes in PUR standard 90° Sh to guarantee better wear and tear resistance and excellent sliding.

DATI TECNICI | TECHNICAL DATA

Tipo GWR ASR Type GWR ASR	Pres max Max pres bar	Alternativo max Max Alternate m/sec	Durezza Hardness °Sh A	Temperatura °C Temperature °C
PUR	< 20	< 1	90 (standard)	-30 +90
PUR	< 20	< 1	85 (richiesta)	-30 +90

SMUSSI D'INVITO | ENTRY SMOOTHINGS

Per favorire l'inserimento del raschiatore, non devono esserci spigoli taglienti, bave della sede in modo da non rovinare, intagliando, la parte interna del raschiatore.

It is important to remove all sharp edges and burrs from the groove and tube before installation to avoid damaging or cutting the wiper.

RUGOSITÀ SUPERFICIALE | SURFACE ROUGHNESS

Parametro Parameter	Superficie di scorrimento Guiding surface	Superficie della cava Groove surface
Rmax	1.00 - 4.00	< 10.0
Rz DIN	0.63 - 2.50	< 6.3
Ra	0.10 - 0.40	< 1.6