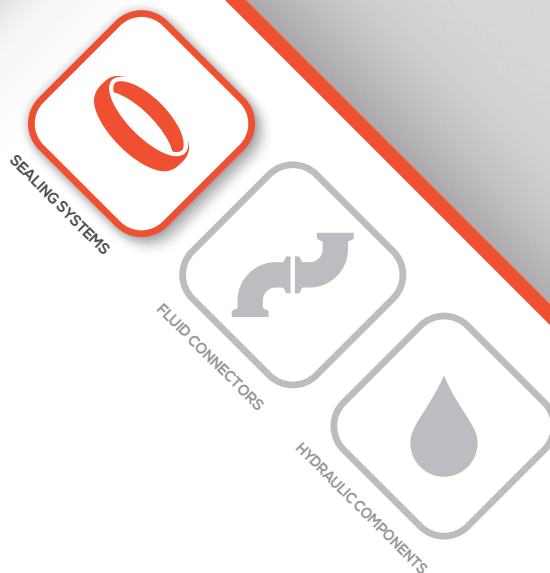


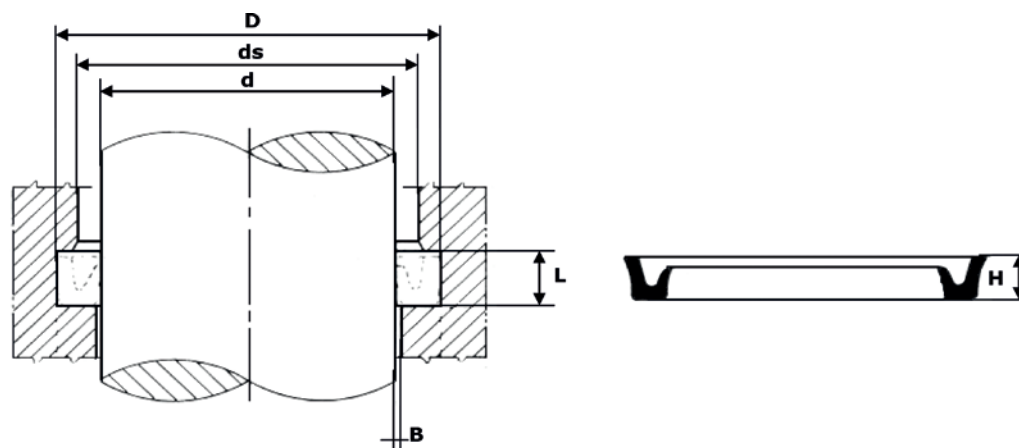
Pneumatic Seals

DI-DIM

FRIDLE
GROUP
SEALING EXPERTS



DI-DIM tenuta stelo a semplice effetto DI-DIM single acting rod seal



Tenuta elastomerica a semplice effetto per stelo.

Single acting elastomeric seal for rods.

CARATTERISTICHE PRINCIPALI | MAIN FEATURES

Guarnizione a labbro in elastomero a semplice effetto per steli di cilindri idraulici e pneumatici. Ottima resistenza agli oli minerali e idraulici, buona resistenza meccanica all'usura. Standard viene fornita in NBR 90°Sh, su richiesta può essere realizzata in Viton

Single-acting elastomeric lip seal for hydraulic and pneumatic rods. Excellent resistance to mineral or hydraulic oils. Good resistance to mechanical wear and tear. Standard model NBR 90°Sh, also available in Viton.

DATI TECNICI | TECHNICAL DATA

Tipo Type	Pres max Max pres bar	Alternativo max Max alternate m/sec	Durezza Hardness ° Sh	Temperatura °C Temperature °C	
				NBR	FPM
DE	80	≤ 0.2	75	-20 +100	-20 +200
DI	100	≤ 0.2	90	-20 +100	-20 +200
U-UM	100	≤ 0.2	90	-20 +100	-20 +200
C	40	≤ 0.2	90	-20 +100	-20 +200
H	40	≤ 0.2	90	-20 +100	-20 +200

RUGOSITÀ SUPERFICIALE | SURFACE ROUGHNESS

Parametro Parameter	Superficie di scorrimento Guiding surface	Superficie della sede Groove surface
Rmax	≤ 2.0	≤ 10
Ra	≤ 0.4	≤ 10

DIMENSIONE DELL'INTERSTIZIO IN FUNZIONE DELLA PRESSIONE | GAP DIMENS VS. PRESSURE

B (D-d)/2	Pressione bar Pressure bar			
	25	50	75	100
≤ 6.5	0.45	0.30	0.25	0.20
≥ 6.5	0.50	0.35	0.30	0.25

Codice Code	Descrizione Description	d	D	L	H	ds
030DI012	DI 012	3.17	8.75	5.50	3.96	6.00
030DI018	DI 018	4.76	11.11	5.50	3.96	8.00
030DI025	DI 025	6.35	12.70	5.50	3.96	9.50
030DI031	DI 031	7.93	14.28	5.50	3.96	11.00
030DI037	DI 037	9.52	16.50	5.50	3.96	13.00
030DI043	DI 043	11.11	19.05	5.50	3.96	15.00
030DI050	DI 050	12.70	21.00	7.00	5.10	16.50
030DI056	DI 056	14.28	20.63	6.00	4.76	17.50
030DI062	DI 062	15.87	22.22	6.00	4.76	19.00
030DI068	DI 068	17.46	23.81	6.00	4.60	20.50
030DI075	DI 075	19.08	25.40	6.00	4.76	22.00
030DI081	DI 081	20.63	28.58	6.00	4.76	24.50
030DI087	DI 087	22.22	31.75	6.00	4.76	27.00
030DI093	DI 093	23.81	36.51	8.00	6.35	30.00
030DI100	DI 100	25.40	38.10	8.00	6.35	31.50
030DI106	DI 106	26.99	36.51	8.00	6.35	31.50
030DI112	DI 112	28.58	41.28	9.50	7.93	34.50
030DI118	DI 118	30.16	38.10	8.00	6.35	34.00
030DI125	DI 125	31.75	44.45	8.00	6.35	38.00
030DI131	DI 131	33.34	40.63	6.00	4.60	37.00
030DI137	DI 137	34.93	50.80	9.50	7.93	42.50
030DI143	DI 143	36.51	50.80	9.50	7.93	43.00
030DI150	DI 150	38.10	50.80	11.00	9.52	44.50
030DI156	DI 156	39.69	55.96	11.00	9.52	47.50
030DI162	DI 162	41.28	50.80	7.00	5.55	46.00
030DI168	DI 168	42.86	53.98	11.00	9.52	48.50
030DI175	DI 175	44.45	57.15	9.50	7.93	50.50
030DI181	DI 181	46.04	60.33	11.00	9.52	53.00
030DI187	DI 187	47.63	63.50	11.00	9.52	55.50
030DI193	DI 193	49.21	66.68	11.00	9.52	57.50
030DI200	DI 200	50.80	73.03	12.50	11.11	61.50
030DI212	DI 212	53.98	69.85	11.00	9.52	61.50
030DI225	DI 225	57.15	69.85	9.50	7.93	63.50
030DI237	DI 237	60.33	76.20	9.50	7.93	68.00
030DI250	DI 250	63.50	76.20	7.93	9.50	69.50
030DI262	DI 262	66.68	79.38	11.00	9.52	73.00
030DI275	DI 275	69.85	90.90	11.00	9.52	80.00
030DI287	DI 287	73.03	82.55	11.00	9.52	77.50